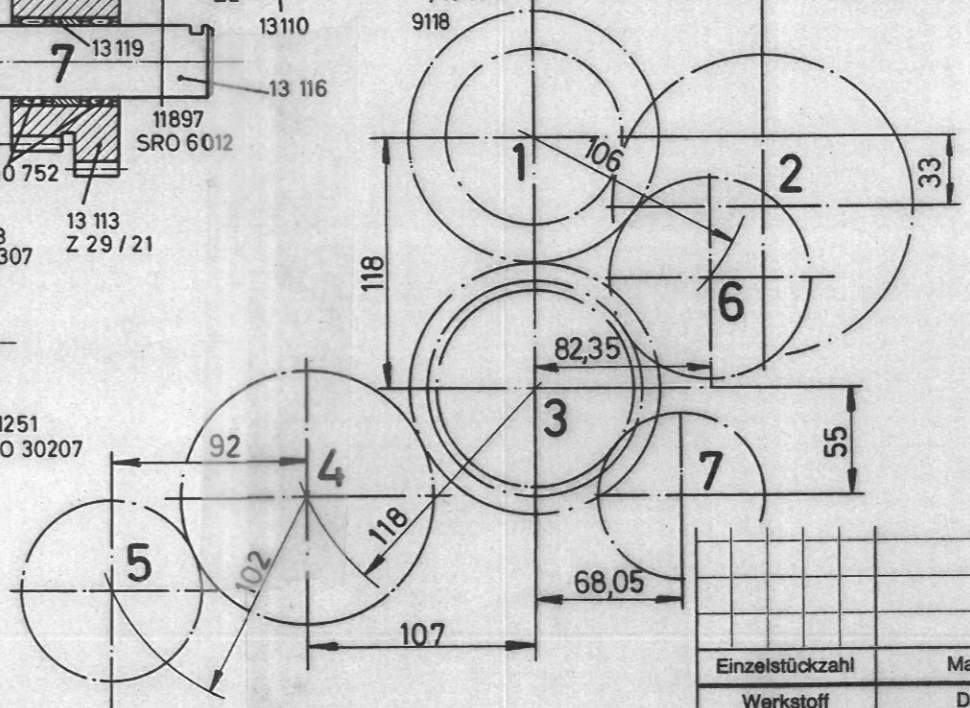


Bezeichnung d. Achsen bei Mittel-Nr.

- 1 Antriebsritzel
- 2 Vorgelegewellen - Ritzel
- 3 Stufenradwelle
- 4 Mähkeilwelle
- 5 Riemenscheibenwelle
- 6 Rücklaufwelle
- 7 Zapfwellenregler
- 8 Differentialwelle



▽	Schrupfflächen	⑭	geschliffen n. d. Härten	○	
▽▽	Schlichtflächen	⑮	Kanten brechen	○	
▽▽▽	Feinschichtflächen	⑳	einsatzgehärtet	⊙	geschweißt
⊙	rohverputzt	㉑	vergütet	⊙	gepreßt
Zeichenerklärung		Zeichenerklärung		Zeichenerklärung	

Einzelstückzahl	Magazinteile	Dimension	Werkstoff	Stück Nr.	Bemerkung
Werkstoff	Dimension	Mod.-Gesenk Nr.	Ausführung	Gewicht	
Aenderungen:					Ersetzt durch
Stück p. Type					Ersetzt für
<b>Getriebeschema</b>				Maßstab	Gezeichnet <i>L. 10.68</i>
Gruppe <b>D 100L / 100 S</b>				<b>1:1</b>	Geprüft
<b>Hans Hürlimann, 9500 Wil</b>					Gesehen
Traktoren- und Motorenwerke				<b>Z 685</b>	